



---

# ИНСТРУКЦИИ

ПО МОНТАЖУ, ЭКСПЛУАТАЦИИ И ОБСЛУЖИВАНИЮ

---



---

## SuperRAC-2F

---

ВОДОГРЕЙНЫЕ КОТЛЫ

Уважаемый Клиент,

Благодарим Вас за выбор котла I.VAR.

Для обеспечения максимальной эффективности и срока службы агрегата предлагаем Вам строго следовать указаниям, приведенным в данной инструкции и осуществлять плановое обслуживание агрегата силами квалифицированного персонала.

Напоминаем Вам, что в случае несоблюдения указаний, приведенных в данной инструкции гарантия на агрегат утрачивает силу.



**ВНИМАНИЕ!**

При условии соблюдения номинальной мощности камеры сгорания и противодавления допускается установка на котлах горелок, не включенных в типовые перечни.

## СОДЕРЖАНИЕ

### **ОБЩИЕ ПОЛОЖЕНИЯ**

Общие правила пользования	стр. 4
Основные нормы техники безопасности	стр. 5
Описание агрегата	стр. 6
Технические данные	стр. 7
Идентификационные надписи	стр. 8
Перечень запасных частей	стр. 8

### **ЭКСПЛУАТАЦИЯ**

Ввод агрегата в эксплуатацию	стр.8
Остановка	стр.9
Чистка	стр.9
Обслуживание	стр.10

### **УСТАНОВКА**

Поставка изделия	стр.10
Место установки	стр.10
Электрооборудование	стр.10
Удаление продуктов горения	стр.11
Соединение гидравлических узлов	стр.12
Проблема конденсата	стр.13
Подача топлива	стр.14
Подсоединение горелки	стр.14
Установка облицовочных панелей	стр.15
Монтаж панели управления	стр.16

### **СЕРВИС И ОБСЛУЖИВАНИЕ**

Операции, предшествующие первому пуску	стр.16
Первый пуск	стр.17
Контроль в ходе первого пуска и после него	стр.17
Обслуживание	стр.18
Открытие и регулировка двери	стр.18
Чистка котла	стр.19
Контроль после чистки котла	стр.19
Возможные неисправности и способы их устранения	стр.20

## ОБЩИЕ ПРАВИЛА ПОЛЬЗОВАНИЯ

Настоящая инструкция является неотъемлемой частью поставки.

В случае продажи или передачи изделия другому владельцу или же при необходимости перемещения изделия на новое место эксплуатации необходимо удостовериться в том, что настоящая инструкция находится вместе с изделием, что позволит новому владельцу и/или лицу, производящему монтаж изделия, использовать ее для справки.

Данный агрегат должен использоваться исключительно по своему прямому назначению.

В случае нанесения травм людям или животным, либо ущерба имуществу, в результате неправильной установки, регулировки, обслуживания или эксплуатации изделия, изготовитель не несет никакой юридической или иной ответственности.

Изготовитель не несет ответственности в случае нанесения травм людям или ущерба имуществу, происшедшего в результате не соблюдения пользователем мер предосторожности, обязательных при наличии очевидной опасности.

После распаковки агрегата убедиться в том, что содержимое упаковки не повреждено. При наличии сомнений в этом – не эксплуатировать агрегат и обратиться к поставщику.

Элементы упаковки (деревянная тара, гвозди, скобы, пластиковые пакеты, полистирол и т.д.) должны быть недоступны для детей, поскольку являются потенциальными источниками опасности.

Монтаж агрегата должен выполняться персоналом, имеющим соответствующую квалификацию, в соответствии с действующими нормами, инструкциями изготовителя.

Под имеющим соответствующую квалификацию персоналом подразумевается персонал, обладающий техническими знаниями в конкретной области элементов нагревательных агрегатов для общих нужд и агрегатов по выработке горячей воды для санитарных нужд.

Для обеспечения эффективной и правильной работы агрегата необходимо обеспечивать проведение имеющим соответствующую квалификацию персоналом периодического обслуживания агрегата в соответствии с указаниями изготовителя.

При необходимости проведения ремонта агрегата такой ремонт должен осуществляться исключительно с использованием запасных частей изготовителя.

В случаях, если агрегат не будет эксплуатироваться в течение длительного времени, необходимо привлечение имеющего соответствующую квалификацию персонала, который должен осуществить, как минимум, следующие операции:

- перевести главный выключатель агрегата в положение «выключен»;
- перекрыть задвижки подачи топлива и воды;
- слить жидкость из теплооборудования во избежание ее замерзания.

## ОСНОВНЫЕ НОРМЫ БЕЗОПАСНОСТИ

Эксплуатация оборудования, работающих на электроэнергии, топливе и имеющих в своей системе воду, требует соблюдения определенных основных правил, перечисленных ниже:

Запрещается работать с агрегатом детям или лицам, не имеющим соответствующей подготовки;

При появлении запаха газа запрещается пользоваться электровыключателями, бытовыми приборами, телефонами и другими предметами, которые могут вызвать возникновение искр. В таких случаях:

- немедленно откройте окна и двери и проветрите помещение;
- переключите задвижки подачи топлива;
- вызовите соответствующих специалистов.

Запрещается прикасаться к агрегату мокрыми или влажными частями тела, а также не имея обуви на ногах.

Запрещается проводить работы по чистке или обслуживанию агрегата, не отключив подачу электроэнергии и топлива.

Запрещается тянуть, дергать и перекручивать имеющиеся на внешней части котла электрокабели, даже если котел отключен от источника питания.

Запрещается закрывать или прикрывать проемы, служащие для проветривания помещения во избежание формирования токсичных и взрывоопасных смесей в случае утечки газа; кроме того, такие действия приводят к понижению эффективности и ухудшению экологичности агрегата, поскольку ухудшают качество процесса горения.

Запрещается оставлять агрегат под воздействием атмосферных факторов.

Работа агрегата под открытым небом не предусмотрена, так как он не снабжен автоматической системой, препятствующей образованию льда. Если существует опасность замерзания воды, котел нельзя отключать.

Еще несколько важных правил:

- в случае повреждения кабеля электропитания агрегата для его замены необходимо вызвать персонал, имеющий специальную подготовку;
- не допускать (и контролировать действия других лиц), чтобы элементы электропроводки крепились к трубам агрегата либо находились вблизи источников тепла;
- следить за тем, чтобы провода заземления агрегата не были присоединены к трубопроводам подачи воды;
- не прикасаться к горячим частям агрегата (в частности – к люку и к коробу дымовых газов), учитывая также то, что эти части не успевают остыть после кратковременных перерывов в работе.

В случае утечек воды – перекрыть ее подачу и обратиться исключительно к помощи персонала, имеющего специальную подготовку.

Гидравлическое соединение должно выполняться с помощью коллекторов входа и выхода (параллельное подключение). Не подключайте секции последовательно, чтобы не обогреть неохлаждаемую камеру и секцию.

## ОПИСАНИЕ АГРЕГАТА

Стальной котел серии SUPERRAC-2F является высокопроизводительным генератором тепла для систем теплоснабжения на горячей воде с температурой нагрева до 120°C, а также для систем подачи горячей санитарной воды при условии их подключения к бойлеру или системы с теплообменниками. Камеры сгорания расположены друг над другом, и габариты по ширине и длине значительно меньше по сравнению с обычными котлами равной мощности.

Котел является моноблочным агрегатом с двумя камерами сгорания под давлением: горячие газы поступают в каждую топку, которая закрыта в торцевой части, после чего дымовые газы возвращаются в переднюю часть, а затем - через канал, сделанный в изоляции люка - поступают в дымогарные трубы.

В дымогарных трубах, благодаря турбулизаторам, дымовые газы движутся вихреобразно, за счет чего улучшается конвекционный теплообмен. Таким образом, достигается максимальный теплообмен при отсутствии термических нагрузок, что позволяет достичь коэффициента полезного действия более 94%.

После прохождения через дымогарные трубы, газы собираются в задней дымовой камере и направляются через газоход в дымовую трубу.

Имеется возможность установки горелок, работающих на всех традиционных видах жидкого и газообразного топлива, кроме мазута марки M100.

Горелка монтируется на плите передней двери каждой секции котла. Дверь открывается и позволяет провести операции по регулировке и обслуживанию котла и горелки, без необходимости демонтажа.

Корпуса котла закрываются облицовочными панелями с изоляцией из минеральной ваты с высокой изолирующей способностью.

На котле устанавливается панель или шкаф управления со всеми необходимыми подсоединениями, который позволяет эксплуатировать котел с горелочным оборудованием в автоматическом режиме.

Водогрейные котлы с двумя камерами сгорания имеют следующие преимущества:

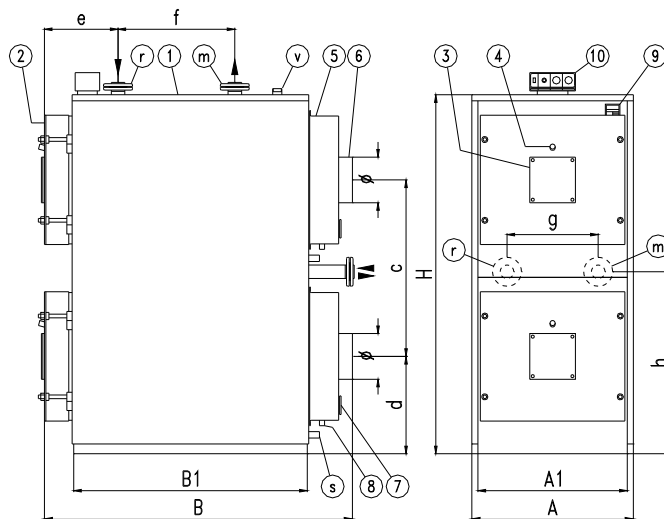
- большой диапазон работы;
- возможность разделить тепловую нагрузку на две секции;
- снижение потребления топлива, уменьшение выбросов и шума, увеличение КПД.

Распределение тепловой нагрузки между двумя секциями обеспечивает более гибкий контроль работы котла на малых и больших нагрузках.

Одна секция котла может находиться в горячем резерве с автоматическим включением для обеспечения необходимой тепловой мощности, а также выполнять функцию резервного источника при обслуживании рабочей секции.

Оснащение котла двухступенчатыми или плавно-модулируемыми горелками повышает гибкость работы котла и диапазон регулирования нагрузок, продлевает время между регламентным обслуживанием в частности и срок службы оборудования в целом.

## ТЕХНИЧЕСКИЕ ДАННЫЕ



- |                      |                            |                                      |
|----------------------|----------------------------|--------------------------------------|
| 1 – корпус котла     | 6 – выход дымовых газов    | m – линия подачи горячей воды        |
| 2 – передняя дверь   | 7 – люк для чистки         | r – обратная линия горячей воды      |
| 3 – плита горелки    | 8 – линия слива конденсата | v – линия предохранительного клапана |
| 4 – смотровое стекло | 9 – заводская табличка     | s – линия слива воды                 |
| 5 – дымовая камера   | 10 – панель управления     |                                      |

Модель SuperRAC-2F		93	105	150	190	230	290	345	405	465	520
Номинальная мощность	кВт	186	209,4	302,4	384	466	582	698	814	930	1046
Производительность топки	кВт	206	231	334	422	514	640	768	898	1022	1154
Противодавление топки	мбар	0,5	0,7	1,2	1,2	1,5	2,3	3,3	4,4	3,3	4,3
Потери давления по воде ( $\Delta t$ 15°C)	мбар	4,5	5,6	11,8	6,9	10	16,3	23	31	18	22
Минимальная температура обратной воды	°C	60	60	60	60	60	60	60	60	60	60
Максимальная допустимая температура	°C	120	120	120	120	120	120	120	120	120	120
Объем воды	дм <sup>3</sup>	238	238	310	456	456	570	552	658	804	804
Расчетное давление	бар	5	5	5	6	6	6	6	6	6	6
Габариты	A мм	790	790	790	940	940	940	940	940	1040	1040
	B мм	1110	1110	1360	1405	1405	1655	1655	1905	1990	1990
	H мм	1730	1730	1730	1950	1950	1950	1950	1950	2400	2400
	A1 мм	750	750	750	900	900	900	900	900	1000	1000
	B1 мм	760	760	1010	1010	1010	1260	1260	1510	1512	1512
	c мм	850	850	850	960	960	960	960	960	/	/
	d мм	460	460	460	510	510	510	510	510	595	595
	e мм	430	430	430	465	465	465	465	465	625	625
	f мм	260	260	510	450	450	700	700	950	792	792
	g мм	480	480	480	580	580	580	580	580	580	580
h мм	896	896	896	1005	1005	1005	1005	1005	1180	1180	
Соединения	r / m DN	2"	2"	2"	65	65	65	65	65	80	80
	v DN	1"1/4	1"1/4	1"1/4	1"1/2	1"1/2	1"1/2	1"1/2	1"1/2	2"	2"
	s DN	3/4"	3/4"	3/4"	3/4"	3/4"	3/4"	3/4"	3/4"	3/4"	3/4"
	Дымоход $\varnothing$ мм	200	200	200	220	220	220	220	220	250	250
Вес без воды	кг	500	540	620	920	960	1080	1100	1220	1740	1780

## **ИДЕНТИФИКАЦИЯ АГРЕГАТА**

Изделие идентифицируется при помощи **ТЕХНИЧЕСКОЙ ТАБЛИЧКИ**, где приведена информация о модели и ее технических параметрах. Табличка расположена в передней части агрегата справа.

При проведении работ по ремонту и обслуживанию котла необходимо точно определить его модель, что облегчит проведение всех последующих операций.

**ВНИМАНИЕ:** убедитесь в наличии таблички с техническими данными на котле, а в случае ее отсутствия потребуйте ее установки организацией, выполняющей монтаж котла.

## **ПЕРЕЧЕНЬ ЗАПЧАСТЕЙ**

На два года эксплуатации рекомендуется иметь нижеуказанные запчасти:

- рабочий термостат – 2 шт.
- предохранительный термостат – 2 шт.
- гильза термостата – 4 шт.
- уплотнение передней двери – 2 шт.
- уплотнение дымовой камеры – 2 шт.
- уплотнение фланца горелки – 2 шт.
- стекло смотрового окна – 2 шт.

В случае необходимости, могут также поставляться следующие запчасти:

- термометр
- панель управления в сборе
- облицовочные панели с изоляцией
- турбулизаторы

## **ВВОД АГРЕГАТА В ЭКСПЛУАТАЦИЮ**

Панель управления подключена и расположена на котле. Панель обеспечивает работу котла в автоматическом режиме.

Могут выполняться два вида регулировок:

- Регулировка на заданную температуру с четырьмя режимами мощности (горелки двухступенчатые);
- Регулировка с переменной температурой с четырьмя режимами мощности (горелки двухступенчатые), климатическая регулировка, регулировка каскада с автоматической инверсией последовательности включения.

Электрическая панель имеет отдельную группу приборов для каждой секции: термостаты каждой группы устанавливаются в гильзы соответствующей секции.

Регулировка производится механическими термостатами для установки на них различных температур для простого каскада при достижении установленных температур и последовательности включения горелок.

Запуск агрегата должен осуществляться имеющим специальную подготовку персоналом, после чего агрегат может работать в автоматическом режиме.



До запуска необходимо обратить внимание на следующее:

- задвижки подачи топлива и воды должны быть открыты;
- давление гидравлического оборудования в холодном состоянии должно быть выше 1 бар и ниже максимально допустимого давления для котла;
- термостаты котла должны быть установлены на температуру между 65 и 120°C;
- насосы должны быть включены.

Для запуска включите общий рубильник, главный выключатель панели управления и потом выключатель одной из секции или двух секций котла.

Агрегат пройдет этап запуска, и после этого будет работать до достижения заданных температур. В дальнейшем агрегат работает автоматически.

В случае обнаружения отклонений от нормы при запуске и в работе, необходимо остановить агрегат и вызвать персонал, имеющий специальную подготовку.

## **ОСТАНОВКА**

При необходимости остановить агрегат на короткий период времени (на выходные, отпуск и т.п.) и при отсутствии опасности замерзания воды, следует выполнить следующее:

- выключить каждую секцию и главный выключатель на панели управления.
- выключить общий рубильник агрегата.

**ВНИМАНИЕ!** При наличии опасности замерзания воды нельзя выполнять указанные выше операции, а вместо них:

- установить термостат температуры окружающей среды примерно на 10°C.

В случаях, когда котел не будет эксплуатироваться в течение длительного времени, выполнить следующее:

- выключить каждую секцию и главный выключатель на панели управления;
- выключить общий рубильник агрегата;
- перекрыть задвижки подачи топлива и воды.

**ВНИМАНИЕ!** В случае наличия опасности замерзания воды необходимо пригласить квалифицированный персонал для слива воды из системы.

## **ЧИСТКА**

Перед чисткой котла:

- выключить каждую секцию и главный выключатель на панели управления.
- выключить общий рубильник агрегата.

Операции по чистке, которые могут проводиться пользователем самостоятельно, ограничиваются только чисткой наружных панелей котла при помощи влажной тряпки и мыла.

В случае наличия устойчивых пятен – смыть водой и денатурированным спиртом.

Запрещается использовать мочалки или абразивные материалы; запрещается мыть струей воды.

## ОБСЛУЖИВАНИЕ

Периодическое обслуживание и замеры коэффициента полезного действия котла являются обязательными по закону, поэтому лицо, ответственное за эксплуатацию котла, должно вызывать имеющий специальную квалификацию персонал для выполнения этих работ.

## ПОСТАВКА ИЗДЕЛИЯ

- корпус котла без изоляции (в топке упакованы: панель управления, документация, минеральная вата для изоляции котла, арматура, фланцы, уплотнения, болты с гайками);
- картонные коробки с облицовочными панелями.

Перемещать корпус котла необходимо при помощи специального подъемного оборудования, используя проушины для его подъема.

Ввиду значительной массы котла его перемещение вручную не рекомендуется.

## МЕСТО УСТАНОВКИ

Котел должен устанавливаться в помещении, которое отвечает требованиям и минимальным расстояниям, установленным действующими нормами, а также имеет вентиляционные проемы необходимых размеров.

Опорная поверхность котла должна быть горизонтальной.

Рекомендуется, чтобы опорная поверхность была несколько выше уровня пола. **ВНИМАНИЕ!** в случае подачи на горелку газ, удельный вес которого меньше удельного веса воздуха, элементы электрической сети должны быть расположены на уровне не ниже 0,5 м от пола.

Запрещается устанавливать котел под открытым небом, поскольку он не рассчитан на такую эксплуатацию и не снабжен системами автоматического размораживания.

## ЭЛЕКТРООБОРУДОВАНИЕ

Электрооборудование должно монтироваться в соответствии с действующими нормами персоналом, имеющим необходимую квалификацию.

Безопасность системы обеспечивается только при условии правильного подключения агрегата к эффективной системе заземления, выполненной в соответствии с требованиями действующих норм.

Изготовитель не несет ответственности за возможный ущерб, возникший в результате отсутствия заземления.

Необходимо, чтобы имеющий соответствующую квалификацию персонал убедился в том, что электрооборудование соответствует максимальной мощности, потребляемой агрегатом, и что сечение используемых кабелей соответствует мощности, потребляемой агрегатом.

При подключении агрегата к электросети не допускается использование адаптеров, двойных розеток или удлинителей.

Для подключения в сеть следует использовать биполярный выключатель в соответствии с требованиями действующих норм.

## УДАЛЕНИЕ ПРОДУКТОВ СГОРАНИЯ

За счет правильного соединения между горелками, котлом и дымовой трубой можно добиться значительного уменьшения расхода топлива, оптимизации процесса сгорания с минимальным выбросом вредных веществ, а также эффективного предотвращения образования конденсата.

**ДЫМОВАЯ ТРУБА** должна быть стойкой к высокой температуре и конденсату, при необходимости иметь термоизоляцию, быть герметичной, содержать минимум инородных материалов, быть расположенной максимально вертикально, а также соответствовать размерам, требуемым действующими нормами.

**СОЕДИНЕНИЕ МЕЖДУ КОТЛОМ И ДЫМОВОЙ ТРУБОЙ** должно быть выполнено в соответствии с действующими нормами, с использованием жестких труб, стойких к высоким температурам, к конденсату, к механическим нагрузкам, а также быть герметичным.

Для герметизации стыков необходимо использовать материалы, стойкие к температурам не ниже 250°C.

Соединительные элементы между котлом и дымовой трубой с неверно подобранным размером и с неровностями могут привести к повышенному расходу топлива, отрицательно влиять на параметры горения, а также породить проблемы конденсата.

**ВНИМАНИЕ!** незащищенные трубы слива являются потенциальным источником опасности.

## ПОДСОЕДИНЕНИЕ ВОДНОЙ СИСТЕМЫ

Выбор и монтаж оборудования входят в компетенцию монтажной организации, которая должна выполнять работы на самом высоком уровне и в строгом соответствии с требованиями законодательства. Ниже приводятся некоторые рекомендации, которые необходимо выполнять:

- патрубки котла не должны подвергаться механическим нагрузкам под воздействием труб соединенные с системой: поэтому их необходимо расположить таким образом, чтобы не создавались усилия, опасные для патрубков котла.
- Запрещается размещать отсекающие элементы между котлом и расширительным баком, а также между котлом и предохранительными клапанами.
- необходимо правильно подобрать размер расширительного бака (при естественном расширении вода не должна вытекать), а в случае, когда бак закрыт, предохранительные клапаны должны срабатывать в исключительных ситуациях.
- Позаботьтесь о том, чтобы сливные отверстия клапанов были подсоединены к единой воронке слива воды. В противном случае изготовитель не отвечает за вынужденное расширение рабочей площади.
- Убедиться в том, что водопроводные трубы не используются для подключения заземления электрических или телефонных аппаратов.
- Перед подсоединением к котлу все трубы системы необходимо промыть и удалить из них любые остаточные материалы, которые будут препятствовать нормальной работе котла.
- В случае, если вода, заливаемая в систему, слишком жесткая ( $> 0,7$  мг-экв./л, рекомендованная максимальная жесткость  $0,1$  мг-экв./л.), имеет повышенную концентрацию железа ( $> 0,3$  мг./л., рекомендованная максимальная концентрация  $0,05$  мг./л.) или обладает высокой коррозионной способностью ( $\text{pH} > 7,5$ , рекомендованная концентрация  $8,5$  / растворенный кислород  $> 0,05$  мг./л., полное отсутствие рекомендуется), необходимо предусмотреть наличие установки подготовки воды; в ином случае может быть нанесен ущерб агрегату.
- В случае, если вода, поступающая из водной сети, содержит загрязнения, необходимо предусмотреть наличие фильтра для ее очистки.
- Необходимо исключить какой-либо контакт между водой отопительной системы и санитарной водой.

После подсоединения водопроводного оборудования необходимо убедиться в том, что в системе отсутствует воздух.

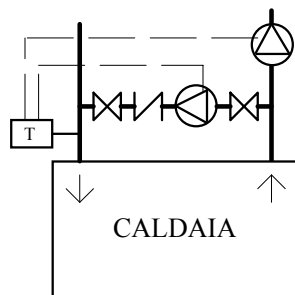
Рекомендуем изолировать трубы отопительной сети во избежание потерь тепла, что приводит к увеличению расхода топлива.

## ПРОБЛЕМА КОНДЕНСАТА

Влажность в дымовых газах конденсируется, когда температура воды, возвращаемой в котел ниже  $60\text{ }^{\circ}\text{C}$ , причем конденсация увеличивается, как правило, при утреннем запуске котла, когда он был остановлен на всю ночь. Конденсат является кислотным и обладает коррозионной способностью, разъедая со временем листовую металл котла..

Для максимального понижения объема формирующегося конденсата необходимо установить антиконденсатный насос.

В трубопроводе обратной воды котла установлен термостат, откалиброванный на  $55\text{ }^{\circ}\text{C}$  с переключающим контактом, который приводит в действие антиконденсатный насос, работающий до момента достижения заданной температуры; таким образом, происходит одновременная остановка антиконденсатного насоса и запуск насосов системы.



Для полного решения проблемы необходимо улучшить приведенную выше схему таким образом, чтобы котел всегда имел температуру в обратной линии температуру воды не менее  $65\text{ }^{\circ}\text{C}$ , а также добавить еще один терморегулятор, который контролирует 3-х ходовой клапан системы потребления тепла. Рекомендуется, чтобы температура воды в контуре котла была независимой от требуемой температуры воды в системах потребления тепла и не ниже  $65\text{ }^{\circ}\text{C}$ . Это обеспечивает более длительный срок службы котла.

Обычно подача антиконденсатного насоса составляет порядка 25-30% от подачи насоса системы, напор насос должен преодолеть только сопротивление котла и клапанов.

В дымовой камере котла имеется патрубок для слива конденсата, который может формироваться при работе системы.

Патрубок нужно подсоединять не прямо к канализации, а к емкости для конденсата с тем, чтобы отслеживать объемы его образования. Для того, чтобы лучше контролировать образование конденсата, необходимо следить за тем, чтобы в емкости не оказывался конденсат, образующийся в дымовой трубе

Конденсат содержит кислоту и имеет коррозионные свойства, поэтому его слив непосредственно в канализацию приводит к загрязнению окружающей среды. Прежде чем сливать содержимое емкости в канализацию, необходимо понизить уровень кислотности до значений pH от 6.5 до 9 при помощи нейтрализаторов.

## ПОДАЧА ТОПЛИВА

Система подачи топлива должна быть собрана в строгом соответствии с действующими нормами персоналом, имеющим соответствующую подготовку.

Перед установкой рекомендуется тщательно прочистить внутреннюю поверхность всех труб подвода топлива от осадочных продуктов, отрицательно влияющие на работу системы подачи и работу котла.

Проверить внутреннюю и внешнюю герметичность системы подачи топлива. В случае использования газа все соединения должны быть полностью герметичны.

Убедиться в том, что система подачи топлива снабжена всеми устройствами контроля и безопасности, которые требуются действующими нормами.

Запрещается использовать топливные трубы для подключения заземления электрических или телефонных аппаратов.

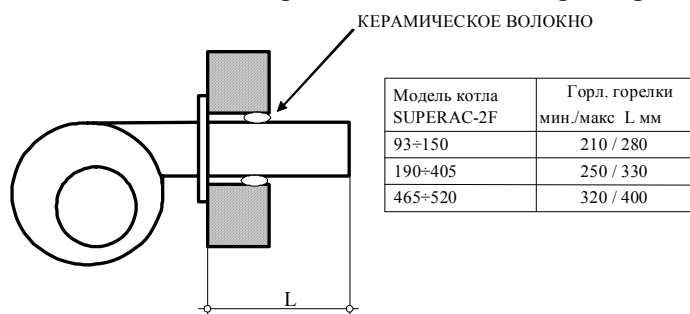
Убедить в том, что тип топлива соответствует типу котла.

## ПОДСОЕДИНЕНИЕ ГОРЕЛКИ

Для установки горелки необходимо следовать инструкциям по электрическим соединениям и регулировкам, приведенным в инструкции по эксплуатации горелки.

Проверить правильный выбор горелки, сопоставив технические данные горелки и котла.

Пламенная голова горелки должна иметь размеры, приведенные ниже:



Установите горелку на монтажной плите таким образом, чтобы пламенная голова горелки была параллельно стенкам топки и находилась строго по центру: в ином случае могут возникнуть отклонения от нормального процесса горения, и серьезное повреждение котла

**ВНИМАНИЕ!** После установки горелки, если между пламенной головой и отверстием двери остался зазор, его необходимо заполнить материалом, устойчивым к температуре 1000°C (прокладка из керамического волокна), который входит в комплект поставки.

Эта операция позволяет предотвратить перегрев монтажной плиты, которая в противном случае может деформироваться и не подлежать восстановлению.

Если горелка снабжена штуцером подачи воздуха, присоединить его при помощи трубки к штуцеру на смотровом окне: таким образом, стекло не будет затуманиваться.

Если горелка не снабжена штуцером подачи воздуха, необходимо снять штуцер, расположенный на смотровом окне и закрыть оставшееся отверстие при помощи заглушки ф 1/8".

Трубопроводы подачи топлива к горелке должны быть размещены таким образом, чтобы была возможность открыть дверь котла при установленной в нем горелке.

### УСТАНОВКА ИЗОЛЯЦИИ

**ВНИМАНИЕ:** устанавливать изоляцию с облицовочными панелями только после полного завершения работ по монтажу котла.

Извлечь минеральную вату из топки котла (1) и развернуть ее, начав сверху, плотно прижимая материал руками к корпусу котла и огибая (продельвая отверстия руками) соединительные трубы.

Затем плотно закрепить материал на обшивке, используя входящий в комплект крепеж.

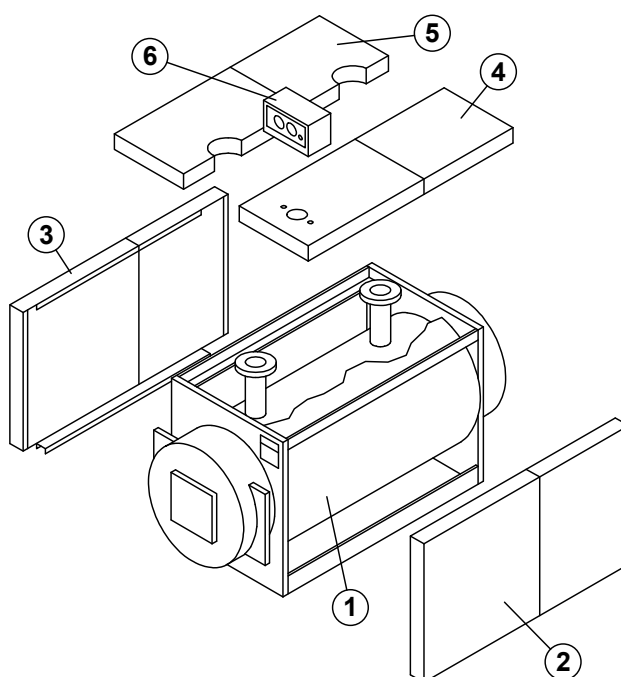
Установку облицовочных панелей начать с левой боковой панели (3), закрепив сначала нижнюю, а потом – верхнюю часть панели на уголках конструкции котла.

После этого установить правую боковую панель (2) по тому же методу, который использовался для установки левой панели.

Установить верхние панели (4)(5) на котел.

Перед их закреплением подготовить панель управления (6) и закрепить его на правой верхней панели следующим образом: вытянуть проводку датчиков, провести ее через отверстие в панели и установить датчики в соответствующие гнезда рядом с трубой ввода. Закрепить панель управления на облицовочную панель.

После этого – присоединить верхние панели к боковым панелям.



## **МОНТАЖ ПАНЕЛИ УПРАВЛЕНИЯ**

Панель управления находится в коробе, внутри топки котла.

Напряжение питания - 220 В - 50 Гц.

Открыть панель управления, открутив болты.

Вытянуть проводку датчиков приборов, следя за тем, чтобы она не была повреждена и прошла через отверстие в дне панели.

После этого, взять верхнюю облицовочную панель котла, ввести проводку датчиков в имеющееся в ней отверстие и прикрепить панель на установленном месте. Придерживать облицовочную панель котла и вставить датчики в соответствующие гильзы, так, чтобы исключить возможность их самопроизвольного выскальзывания.

**ВНИМАНИЕ!** Все датчики панели управления устанавливаются в гильзы корпуса котла, расположенные в подающей и обратной линии горячей воды.

Выполнить электрические соединения в соответствии с прилагаемой схемой.

Не закреплять электропроводку на облицовочных панелях корпуса котла, на передней двери или на дымовой камере.

Закрыть панель управления.

## **ПОДГОТОВИТЕЛЬНЫЕ ОПЕРАЦИИ ПЕРЕД ПЕРВЫМ ЗАПУСКОМ**

Перед запуском:

- убедиться в том, что датчики приборов управления и контроля правильно установлены в соответствующих гильзах;
- убедиться в том, что турбулизаторы не выступают из дымогарных труб;
- проверить наполненность системы водой, отсутствие в системе воздуха, а также давление в системе, которое должно быть выше 1,0 бар, но ниже максимального давления, предусмотренного для агрегата;
- убедиться в том, что все приборы управления и безопасности работоспособны и правильно отрегулированы;
- убедиться в том, что в топке нет посторонних предметов;
- убедиться в отсутствии трещин в огнеупорном цементе передней двери;
- убедиться в том, что пламенная голова горелки установлена правильно;
- убедиться в том, что передняя дверь правильно закрыта;
- убедиться в том, что отсекающие клапаны агрегата полностью открыты, а насосы работают без сбоев;
- убедиться в наличии топлива, а также в том, что задвижки подачи топлива открыты.



## **ПЕРВЫЙ ПУСК**

После проведения предварительных проверок и перед запуском котла необходимо:

- отрегулировать термостаты котла, установленные на панели управления на температуру от 65 до 120 °С, в зависимости от системы потребления тепла;
- отрегулировать датчик температуры помещения на температуру примерно 20°С;
- перевести общий рубильник в положение «включено»
- нажать главный выключатель на пульте управления (при этом загорается лампочка).

Агрегат автоматически пройдет программу запуска и будет продолжать работать до момента достижения заданной температуры.

Далее агрегат будет работать автоматически

## **КОНТРОЛЬ В ХОДЕ ПЕРВОГО ЗАПУСКА И ПОСЛЕ НЕГО**

После проведения первого запуска необходимо следить за тем, чтобы агрегат автоматически отключался и включался:

- при изменении установок термостатов котла;
- при работе индивидуальных выключателей и главного выключателя на панели управления;
- при изменении установок датчика температуры помещения.

Проверить герметичность всех уплотнений по воде и дымовым газам.

Особо внимательно такую проверку нужно производить на уплотнениях передней двери, фланца горелки и дымовой камеры во избежание появления в этих местах утечек, которые являются токсичными и опасными.

Проверка герметичности уплотнения проводится в горячем состоянии.

Вес горелки обычно отрицательно влияет на герметичность уплотнений фланца горелки и передней двери в верхней части.

Важно проверять герметичность между котлом, газоходами с дымовой трубой.

Проверить правильность переключения насосов

Проверить возможность остановить агрегат общим рубильником.

После выполнения всех требований необходимо правильно отрегулировать горелку на максимальную мощность котла, проводя анализ дымовых газов с тем, чтобы добиться наиболее качественного горения и максимального сокращения объема вредных выбросов.

Оптимальная температура дымовых газов при нормальной работе агрегата составляет около 150 – 165 °С.

При работе агрегата давление содержащейся в нем воды увеличивается. Необходимо убедиться в том, что максимальное его значение не превышает давления, на которое рассчитан котел.

## **ОБСЛУЖИВАНИЕ**

Основополагающую роль для безопасности, коэффициента полезного действия и срока службы котла играет периодическое обслуживание агрегата.

Кроме того, такое обслуживание является обязательным по действующим нормам и должно производиться персоналом, имеющим специальную подготовку.

Перед началом любых работ рекомендуется произвести анализ процесса горения, анализ воды и температурных графиков систем, чтобы иметь все данные об условиях работы агрегата.

После проведения анализа процесса горения и перед проведением любых операций:

- отключите электропитание общим рубильником;
- закройте задвижки остановки подачи топлива.

## **ОТКРЫТИЕ И РЕГУЛИРОВКА ДВЕРИ**

Дверь может открываться в обе стороны.

Обычно дверь открывают слева направо.

Для открытия двери необходимо отвернуть фиксирующие гайки с левой стороны.

Чтобы изменить направление открытия двери при помощи подъемных инструментов, следует выполнить следующие операции:

- прикрепить дверь к подъемному устройству, используя два отверстия в верхней части;
- снять четыре фиксирующих гайки;
- снять дверь;
- отвернуть две контргайки, оставшиеся на стержнях, и навернуть их на стержни с другой стороны;
- установить дверь, проследив, чтобы контргайки попали в соответствующие гнезда;
- завернуть четыре фиксирующие гайки.

Чтобы отрегулировать жесткость фиксации:

- отвернуть регулирующие контргайки, следя за тем, чтобы они не выходили из гнезд втулки двери;
- завернуть в крестообразном порядке блокирующие гайки с усилием, достаточным для обеспечения равномерного и герметичного закрытия;
- снова завернуть регулирующие контргайки до упора.

Регулировка двери требуется при проведении любых работ по обслуживанию агрегата.

## ЧИСТКА КОТЛА

Чистку котла необходимо выполнять не реже одного раза в год для того, чтобы удалить с теплообменных поверхностей углеродистые отложения.

Для проведения очистки необходимо открыть дверь, открыть заднюю дымовую камеру и извлечь турбулизаторы.

После этого дымогарных трубы очищаются при помощи щетки-«ершика», а с задней дымовой камеры сдувается копоть.

## ПРОВЕРКА ПОСЛЕ ОЧИСТКИ КОТЛА

После проведения работ по обслуживанию и чистке необходимо повторить все проверки, которые требуются перед первым пуском агрегата, проверить регулировку горелки и произвести анализ дымовых газов на предмет правильности ее работы.

Проверьте герметичность системы подачи топлива: особую важность это требование имеет при использовании газообразных типов топлива.

Проверьте герметичность контура дымовых газов и, при необходимости, замените сносившиеся уплотнения.

Проверьте гидроизоляцию агрегата с тем, чтобы не допустить контакта воды с элементами, не имеющими отношения к гидравлическому контуру, поскольку в этом случае повышается риск образования накипи.

В случае обнаружения накипи на внутренних стенках котла необходимо произвести химическую очистку агрегата (этим занимаются специализированные фирмы) для ее удаления.

Необходимо периодически проверять характеристики воды и, при необходимости, установить оборудование ее предварительной обработки.

Запрещается оставлять емкости с легковоспламеняющимися веществами в том месте, где установлен котел.

## **ВОЗМОЖНЫЕ НЕИСПРАВНОСТИ И СПОСОБЫ ИХ УСТРАНЕНИЯ**

Ниже приведены наиболее часто встречающиеся неисправности и способы их устранения.

**НЕИСПРАВНОСТЬ:** горелка не зажигается.

**СПОСОБ УСТРАНЕНИЯ:**

- проверить электрические соединения;
- проверить регулировку подачи топлива;
- убедиться в отсутствии повреждений и в чистоте системы подачи топлива, а также в отсутствии в ней воздуха;
- проверить правильность формирования искр, а также работу оборудования горелки;
- проверить срабатывание предохранительного термостата котла при помощи ручного пуска;
- проверить регулировку датчика температуры помещения.

**НЕИСПРАВНОСТЬ:** горелка включается как нужно, но отключается в течение короткого промежутка времени.

**СПОСОБ УСТРАНЕНИЯ:**

- проверить пламени, калибровку воздуха и работу системы горелки.

**НЕИСПРАВНОСТЬ:** горелка с трудом поддается регулировке и/или работает неэффективно.

**СПОСОБ УСТРАНЕНИЯ:**

- проверить чистоту горелки, котла, соединения между котлом и дымовой трубой и дымовую трубу;
- проверить герметичность вытяжного контура (дверь, фланец горелки, дымовая камера, соединение между котлом и дымовой трубой)
- проверить подачу топлива и фактическую мощность горелки;
- провести анализ воды для выявления возможного присутствия накипи, и в этом случае произвести химическую очистку системы

**НЕИСПРАВНОСТЬ:** котел быстро загрязняется копотью.

**СПОСОБ УСТРАНЕНИЯ:**

- проверить регулировку горелки (анализ дымовых газов);
- проверить качество топлива;
- проверить тягу в дымовой трубе (возможность закупорки) и чистоту воздуховода горелки (наличие пыли).

**НЕИСПРАВНОСТЬ:** котел не набирает температуры.

**СПОСОБ УСТРАНЕНИЯ:**

- проверить чистоту котла по части дымовых газов и воде;
- проверить надежность подсоединения горелки, ее регулировку и характеристики;
- проверить температуру, заданную термостатами и правильность их работы;
- проверить правильность положения термостатов;
- убедиться в том, что мощность котла достаточна для данной системы.

**НЕИСПРАВНОСТЬ:** срабатывание предохранительного термостата.

**СПОСОБ УСТРАНЕНИЯ:**

- проверить правильность электрических соединений;
- проверить правильность положения датчиков, а также исправную работу всех термостатов.

**НЕИСПРАВНОСТЬ:** запах газа и/или несгоревших продуктов.

**СПОСОБ УСТРАНЕНИЯ:**

- Проверить герметичность системы подачи топлива;
- Проверить герметичность вытяжного контура (дверь, фланец горелки, дымовая камера, соединение между котлом и дымовой трубой);
- Убедиться в том, что штуцер, установленный на смотровом окне, соединен с штуцером подачи воздуха горелки либо закрыт.

**НЕИСПРАВНОСТЬ:** котел набрал температуру, однако система потребления тепла остается холодной.

**СПОСОБ УСТРАНЕНИЯ:**

- Проверить наличие воздуха в системе, а также правильность работы циркулярных насосов;
- Проверить калибровку датчика температуры наружного воздуха.

**НЕИСПРАВНОСТЬ:** частое срабатывание предохранительного клапана

**СПОСОБ УСТРАНЕНИЯ:**

- Проверить давление нагрузки системы;
- Проверить работу расширительного бака;
- Проверить регулировку самого клапана.

**НЕИСПРАВНОСТЬ:** вода на полу вблизи дымовой камеры (конденсат).

**СПОСОБ УСТРАНЕНИЯ:**

- Проверить правильность расположения датчиков, работу и калибровку термостатов котла (от 60 до 120°C);
- Убедиться в том, что смонтированный на камере дымовых газов штуцер подсоединен к емкости для сбора конденсата;
- Проверить правильность работы и регулировки (если таковая имеется) антиконденсатного насоса;
- Убедиться в том, что температура обратной воды системы не менее 60°C.

**НЕИСПРАВНОСТЬ:** перегрев металла из-за нехватки в котле воды.

**СПОСОБ УСТРАНЕНИЯ:**

- Выключить горелку, не заливать воду и не открывать дверь, прежде чем производить какие-либо действия дождаться остывания системы до температуры окружающей среды.

**I.VAR INDUSTRY S.r.l.**

Via S. Pierino, 4 (Z.A.I.) - 37060 Tревензуоло – VERONA -  
Italy

Telefono +39-045-6680082 Fax +39-045-6680051

P.IVA 02835480233

e-mail: [info@ivarindustry.it](mailto:info@ivarindustry.it)

Web site: [www.ivarindustry.it](http://www.ivarindustry.it)